

Конструктор Vigo для школ и секций: **>80 инженерных сооружений и транспортных средств** из 1 коробки

- Как лего, но очень большой и можно кататься
- Даёт инженерные навыки в игровой форме
- От снегоката до электро-квадроцикла
- Превращает из потребителей в создателей





От пермского инженера! Российское производство!

Основатель Vigo.land Власов Егор - инженер с красным дипломом, отец 2-х детей, предприниматель.

Половина деталей делается в России (Пермь, Смоленск, Москва), а половина в Китае. Задействовано более 20 предприятий.

По цене айфона школа получает обучающий комплект из которого можно собрать:

электромобилей и
квадроциклов

27

веломобилей и
велосипедов

13

самокатов, беговелов и
твистеркатов

36



9

электросамокатов и
мотоциклов

26

снегокатов и
сноускутеров

∞

модели, которые дети
придумают сами!



**Из ОДНОЙ коробки деталей
можно собрать всё это по очереди**

НЕ отдельно самокат, НЕ отдельно квадроцикл, НЕ отдельно электромобиль. Из ОДНОГО набора деталей можно собрать более 80 видов транспорта и технических конструкций!



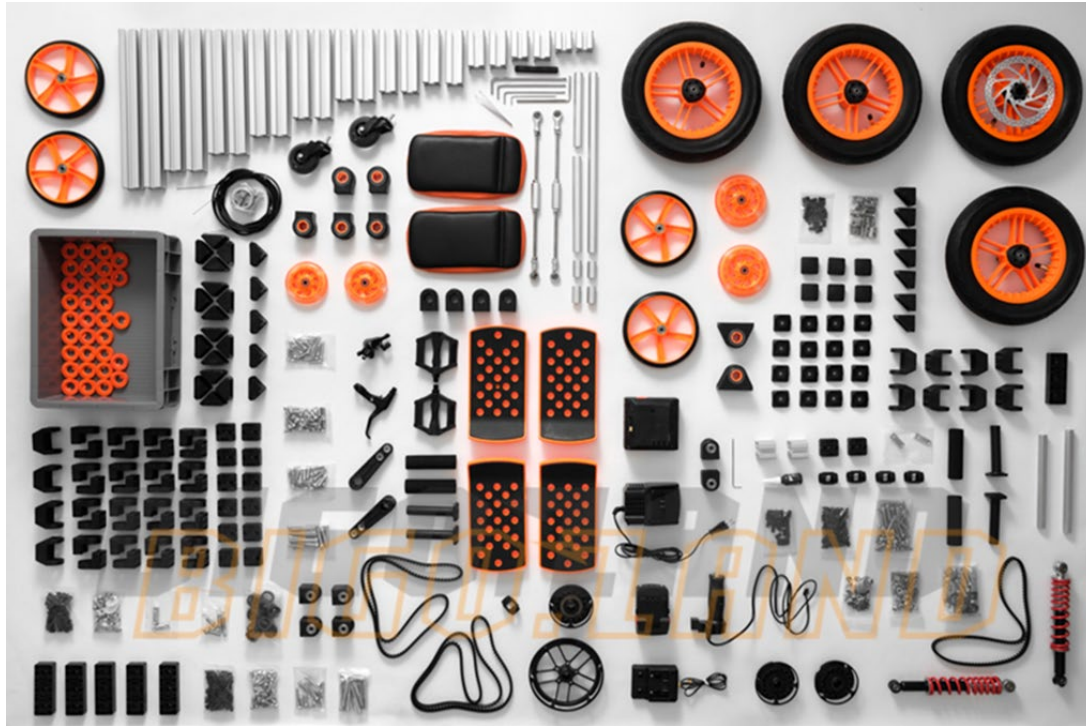
Президент ставит задачи импорто-замещения и создания заводов. Стране нужны специалисты, а начинать надо с молодёжи! В СССР уже был успешный опыт: работало >200 тысяч кружков научного творчества

Действовала мощная система стимулирования научно технического творчества молодёжи НТТМ. Даже в сёлах работали технические кружки, которые были для миллионов детей окном в мир науки и техники, развивали творческую жилку, уводили от портвейна в подъездах.



Мы предлагаем вернуть кружки юных техников в каждую школу в современном виде на базе инженерных конструкторов Vigo

Ученики лучше поймут физику и механику, узнают принципы работы механических и электрических транспортных средств, познакомится с устройством рулевого управления, узнают как работает подвеска и тормозная система, электромоторы, ременной привод и многое другое!



Для развития мозга ученику
нужны материалы для
воплощения своих идей, а не
готовые "игрушки"

Современные игрушки не дают
возможности фантазировать. Для
фантазии нужны только заготовки, а не
полностью готовый продукт. Vigo - это
МАТЕРИАЛЫ (заготовки) ДЛЯ
ВОПЛОЩЕНИЯ ФАНТАЗИЙ!



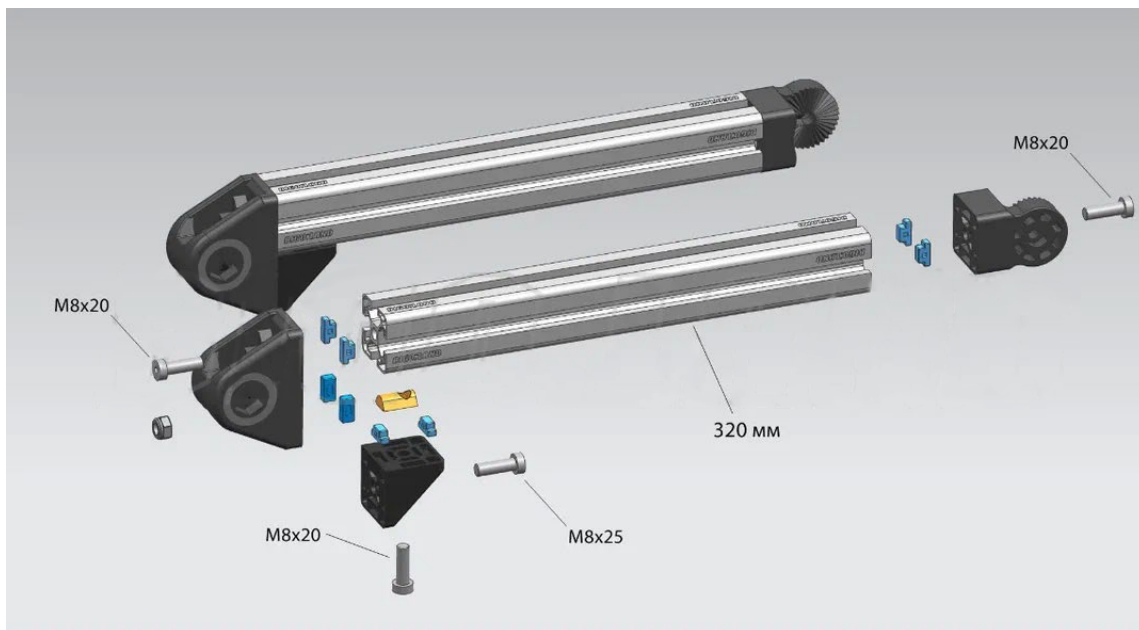
Представьте гордую улыбку на лице ваших учеников, когда они прокатятся на том, что придумали и собрали сами!

Дайте детям почувствовать себя творцами, а не просто потребителями! Подобные модели ученики придумывают и собирают сами! Представьте, какие конструкции создаст будущий инженер через 10 лет!



Провоцирует вылезти из телефонов и общаться работая над общей целью. На собранных моделях можно устраивать соревнования!

Реальное обучение и реальное веселье!
К тому же, на собранных моделях можно увлеченно отрабатывать навыки вождения и изучать правила дорожного движения!



**Простые инструкции, чертежи
и видео! Дети с 9 лет
собирают сами**

Столь же удобные, как инструкции
ИКЕА. А также настоящие чертежи
для более продвинутого уровня. Под
присмотром преподавателя дети
могут собирать примерно с 8 лет.



Многokrатное использование. Сборка в чистоте. Не требуется специальных помещений для сборки. Детям не придётся пилить, сверлить или работать напильником

Это обеспечивает возможность обучаться в любом неподготовленном классе и сохраняет элементы конструкции в первоначальном виде. А значит детали можно использовать повторно практически бесконечное количество раз.



**Помощь при внедрении,
гарантия, поддержка, прямая
закупка со всеми документами
или через тендер**

Готовы приехать, провести мастер-класс
для преподавателя, помочь в решении
конкретной обучающей задачи. Для
закупки подготовим необходимые
документы.

Это не похоже на гаражные самоделки. Качество деталей высочайшего класса!



Авиационный алюминий

Очень лёгкий и очень прочный



Полиамид со стекловолокном

Не боится мороза и ударов



Износостойчивые колёса 7, 10, 12, 18 см

Из полиуретана



Мягкие надувные колёса 30 см

Можно преодолевать бордюры



Промышленные подшипники

Качественные подшипники ABEC 5 и ABEC 7



Настоящий дисковый тормоз

Залог безопасности и надёжного торможения в любых условиях



Бесщеточный мотор 180Вт

Ограниченная мощность для безопасности детей.



Современный литий-ионный аккумулятор

4-6 Ач хватает на 35-65 минут езды. Можно менять при катании.

Подробнее смотрите на сайте
<https://torgkom70.ru/>